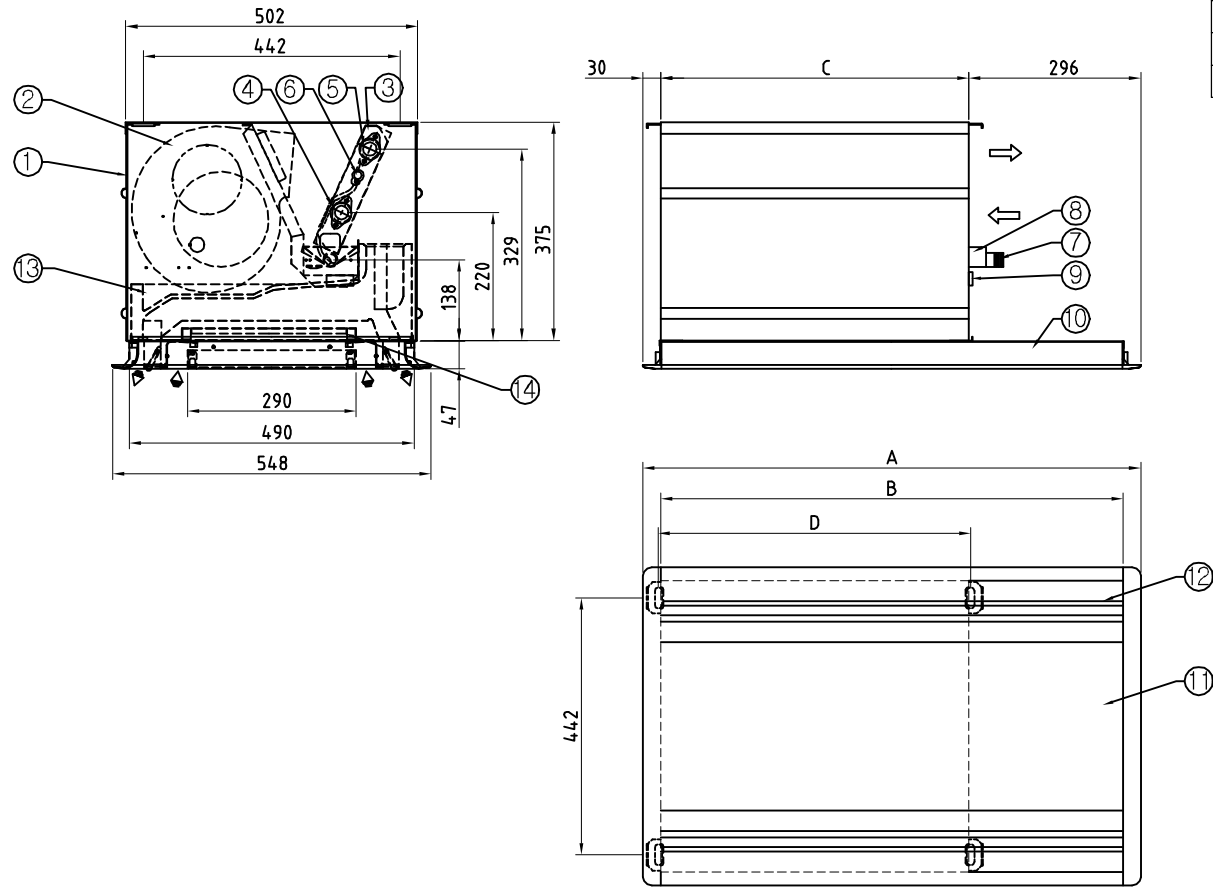


이 도면은 신우공조(주)의 지적 재산이므로 사전 허가 없이 유통하거나 복사할 수 없습니다.

**작업표**

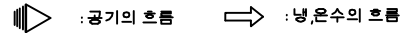
MODEL	A	B	C	D	E	천장타공 치수	전산볼트 치수
SFC-20CC	856	796	530	538	1	520 x 828	442 x 537
SFC-30CC	986	926	660	668	1	520 x 958	442 x 667
SFC-40CC	1136	1076	810	818	2	520 x 1108	442 x 817
SFC-60CC	1446	1386	1120	1128	2	520 x 1418	442 x 1127
SFC-80CC	1756	1696	1430	1438	3	520 x 1728	442 x 1437

RevNo	Description	Mat'l	Q'ty	Remarks
01	BODY SIDE PLATE	GI 0.8T	2	-
02	FAN	ABS	E	SIROCCO FAN(φ192)
03	HEAT & COOLING COIL	CU-AL	1	3/8" x t0.35(SLIT FIN 적용)
04	WATER INLET	BS	1	PF 3/4"(20A)
05	WATER OUTLET	BS	1	PF 3/4"(20A)
06	AIR VENT	BS	1	PT 1/8"(수동)
07	DRAIN CONNECTION	-	1	PT 3/4"(20A)
08	DRAIN PAN	CR 0.8T	1	분체소부도장
09	TERMINAL BLOCK	-	1	20A, 6P
10	GRILLE PANEL	CR+AL	1	내경 φ14 외경 φ18
11	SERVICE PANEL	CR 0.8T	1	분체소부도장
12	풍량조절 GRILLE	AL	2	분체소부도장
13	AIR CHAMBER	스티로폼	1	-
14	AIR FILTER	염화비닐	1	수세식



**NOTE**

- 본 도면은 SFC-20CC 기준으로 작성됨.
- AIR CHAMBER를 스티로폼로 제작하여 제품의 경량화 및 CHAMBER내 단열을 완벽하게 하였음 (타사 STEEL 제작품에 비하여 전체 중량이 약 30% 가벼움)
- 풍량조절 스위치는 본체와 별도로 납품됨.
- GRILLE PANEL만 열면 에어필터 탈착가능.
- GRILLE PANEL 분해만으로 몸체내부의 모터, 송풍기 분해가능함.
- FLEXIBLE TUBE ASS`Y 배관 연결시 노출되는 NIPPLE는 시공자의 별도 보온이 반드시 필요함. (겉로방지)
- FLEXIBLE TUBE ASS`Y는 별도 포장 공급함.(500LX2EA)
- GRILL판넬 취부 BOLT 4EA (5mm)는 판넬 포장 박스내에 공급됨.
- 포장은 본체와 그릴판넬이 각각의 포장박스로 공급됨.
- HANGER ROD & 방진스프링은 당사 공급에서 제외됨.
- 본체와 GRILLE PANEL의 조장은 70mm까지 가능함.



**설치시 주의사항**

- 유니트는 필히 수평을 유지하여 주십시오
- 점검 및 보수를 할 수 있는 공간을 확보하여 주십시오
- 배관측 방향에 점검구를 설치하십시오 (400mm X 400mm)

General Tolerances	
0 ~ 50	±0.1
50 ~ 400	±0.2
400 ~ 1000	±0.3
1000 ~ 3000	±0.5



RevNo	Description	Date	Signature

Designed by	Checked by	Approved by	Scale:	Name of Drawing :
-	-	-	N/S	천장카세트형(CC TYPE)
-	-	-	Unit	Project Title :
-	-	-	m/m	제품 외형도
SHINWOO SHINWOO AIR CONDITIONING CO.,LTD.				Drawing No.
				File directory
				-