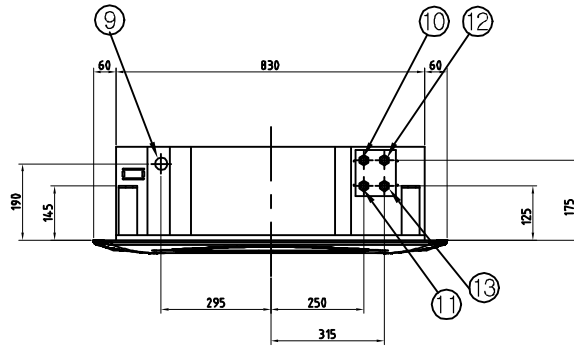
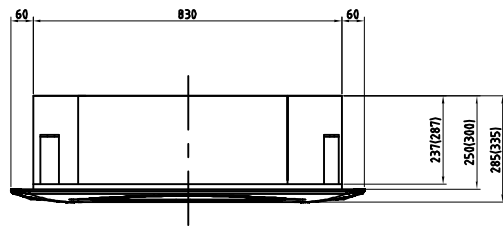
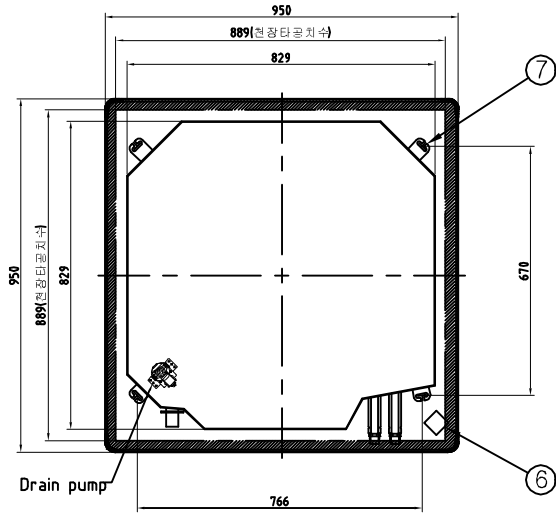
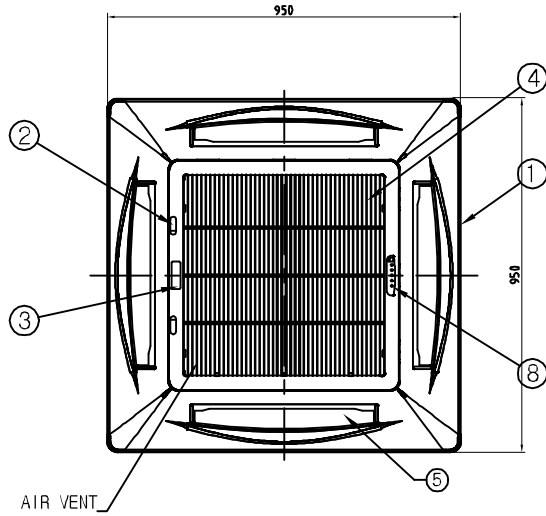


이 도면은 신우공조(주)의 지적 재산이므로 사전 허가 없이 유출하거나 복사할 수 없습니다.



RevNo	Description	Mat'l	Q'ty	Remarks
01	INTERIOR GRILLE ASS'Y	ABS/HIPS	1	COLOR:WHITE BEIGE
02	GRILLE 탈착용 BUTTON	ABS/HIPS	2	3/8" PIN (SLIDING TYPE)
03	NAME PLATE	-	1	-
04	RETURN GRILLE	ABS/HIPS	1	COLOR:WHITE BEIGE
05	AIR GUIDE VANE	ASS'Y	4	-
06	SWING MOTOR	ASS'Y	1	STEPPING MOTOR:DC12V 150
07	HANGING BRACKET	GI 1.6T	4	-
08	리모컨 수신부	아크릴	1	-
09	DRAIN 배관접속구	-	1	φ16(외경)
10	HOT WATER OUTLET	BS	1	PF3/4"(20A)
11	HOT WATER INLET	BS	1	PF3/4"(20A)
12	COOL WATER OUTLET	BS	1	PF3/4"(20A)
13	COOL WATER INLET	BS	1	PF3/4"(20A)

NOTE:

- AIRVENT는 RETURN GRILLE 내부에 있음.
- CONTROL PCB는 RETURN GRILLE 내부에 있음.
- 보온 : STYROFORM(난연성)
- 자동밸브는 OPTION 사양임.
- 설치공사 후 AIR FILTER는 완전히 청소 후 운전하시고, 월 1회 이상 청소해 줄것.
- DRAIN PUMP의 양장 높이는 제품드레인 출구로부터 600mm 임.
- 제품조작은 무선리모컨이 표준이며, 유선리모컨은 OPTION 임.
- 제품본체와 그릴판넬은 개별 BOX에 포장되어 공급됨.
- HANGER LODER와 방진스프링은 당사공급에서 제외됨.
- 배관용 FLEXIBLE TUBE ASS'Y는 본체와 같이 포장되어 납품됨. (500mm 2개)
- ()의 치수는 SFC-10K 치수임.

General Tolerances

0 ~ 50	±0.1
50 ~ 400	±0.2
400 ~ 1000	±0.3
1000 ~ 3000	±0.5



±15°



RevNo

Description

Date

Signature

Designed by	Checked by	Approved by	Scale:	Name of Drawing :
-	-	-	N/S	천장캐세트형 FCU - 4WAY 2001L
2018.01.02	-	-	Unit	Project Title :
			m/m	제품외형도
				Drawing No.
				File directory

