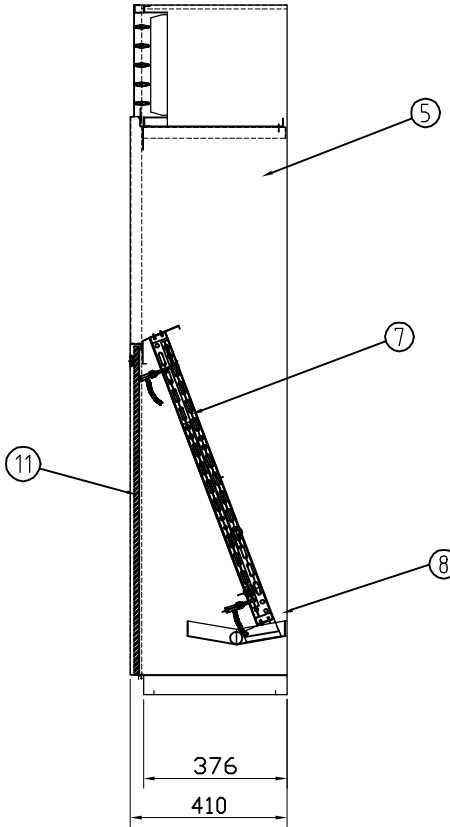
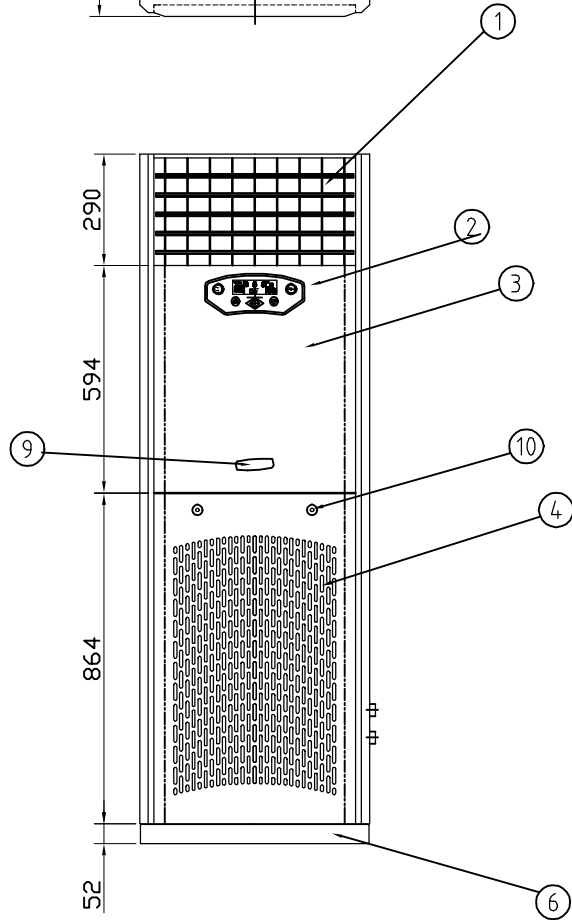
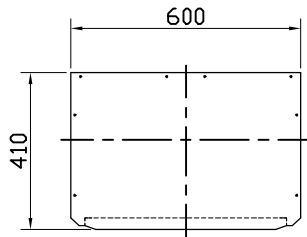


이 도면은 신우공조(주)의 지적 재산이므로 사전 허가 없이 유출하거나 복사할 수 없습니다.



RevNo	Description	Mat'l	Q'ty	Remarks
1	AIR OUT GRILLE	AL		분체도장
2	CONTROL SWITH	-	1	1φ 220V 60Hz, 디지털 터치식
3	CASING	갈라 무늬 0.8T	1	
4	RETURN GRILL	C.R 1.0t	1	
5	FAN & MOTOR	-	1	
6	BASE	C.R 1.6t	1	
7	열교환기(COIL)	CU + AL	1	냉온수겸용코일
8	DRAIN PAN	CR 1.2t	1	
9	NAME PLATE	-	1	
10	SCREW BOLT	-	2	
11	엄화망	-	1	

NOTE

- 본 도면은 SFC-20S(우배관)기준으로 작성됨.
- POWER SUPPLY CORD는 기외 2M로 후면에 위치합니다.
- 자동밸브는 기외에 설치됨.(OPTION 사양)
- SFC-20S(자동,강,중,약).
- 원활한 배수를 위해 반드시 드레인 배관에 U트랩을 시공하십시오.

General Tolerances

0 ~ 50	±0.1
50 ~ 400	±0.2
400 ~ 1000	±0.3
1000 ~ 3000	±0.5



RevNo

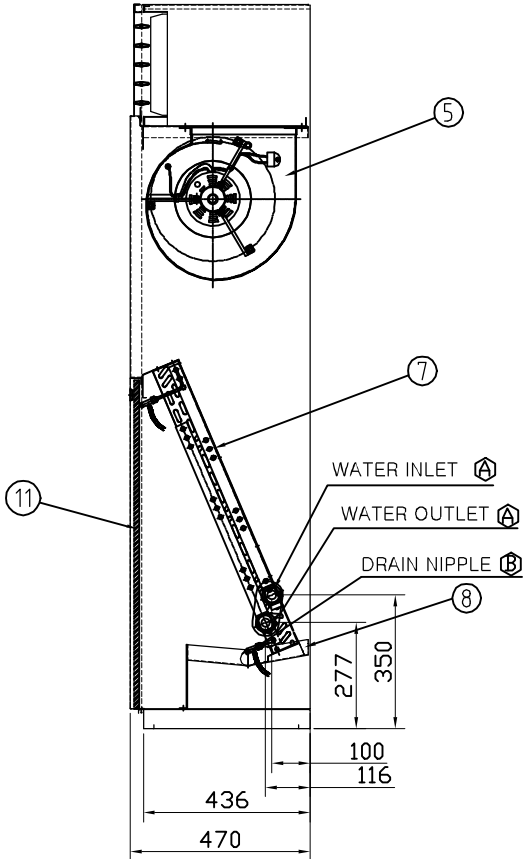
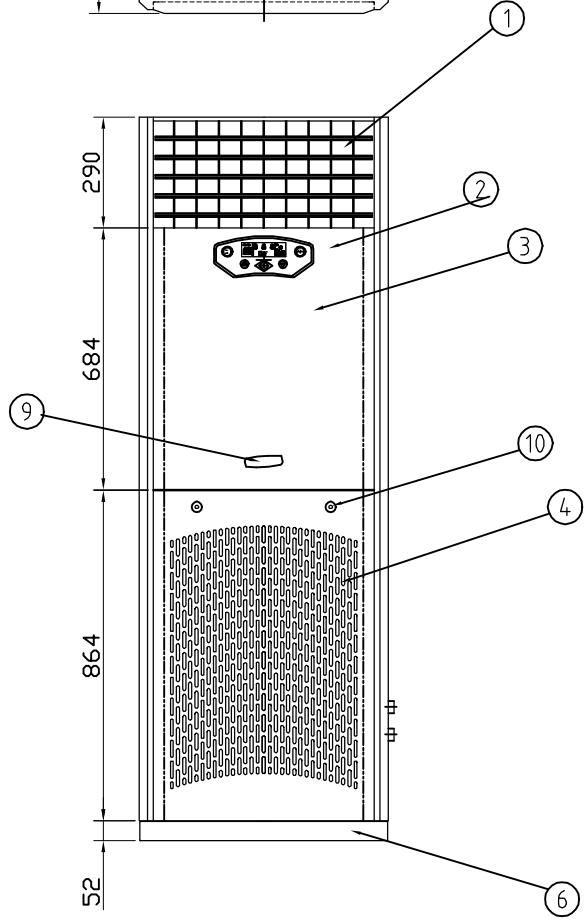
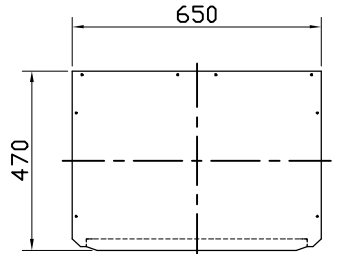
Description

Date

Signature

Designed by	Checked by	Approved by	Scale:	Name of Drawing :
-	-	-	N/S	직립형 SFC-20S
-	-	-	Unit	Project Title :
-	-	-	m/m	제품 외형도
SHINWOO 신우공조(주)				Drawing No.
SHINWOO AIR CONDITIONING CO.,LTD.				-
				File directory
				-

이 도면은 신우공조(주)의 지적 재산이므로 사전 허가 없이 유출하거나 복사할 수 없습니다.



RevNo	Description	Mat'l	Q'ty	Remarks
1	AIR OUT GRILLE	AL		분체도장
2	CONTROL SWITH	-	1	1φ 220V 60Hz, 디지털 터치식
3	CASING	갈라 무늬 0.8T	1	
4	RETURN GRILL	C.R 1.0t	1	
5	FAN & MOTOR	-	1	
6	BASE	C.R 1.6t	1	
7	열교환기(COIL)	CU + AL	1	냉온수겸용코일
8	DRAIN PAN	CR 1.2t	1	
9	NAME PLATE	-	1	
10	SCREW BOLT	-	2	
11	염화망	-	1	

NOTE

- 본 도면은 SFC-30S(우배관)기준으로 작성됨.
- POWER SUPPLY CORD는 기외 2M로 후면에 위치합니다.
- 자동밸브는 기외에 설치됨.(OPTION 사양)
- SFC-30S(자동,강,중,약).
- 원활한 배수를 위해 반드시 드레인 배관에 U트랩을 시공하십시오.

General Tolerances	
0 ~ 50	±0.1
50 ~ 400	±0.2
400 ~ 1000	±0.3
1000 ~ 3000	±0.5

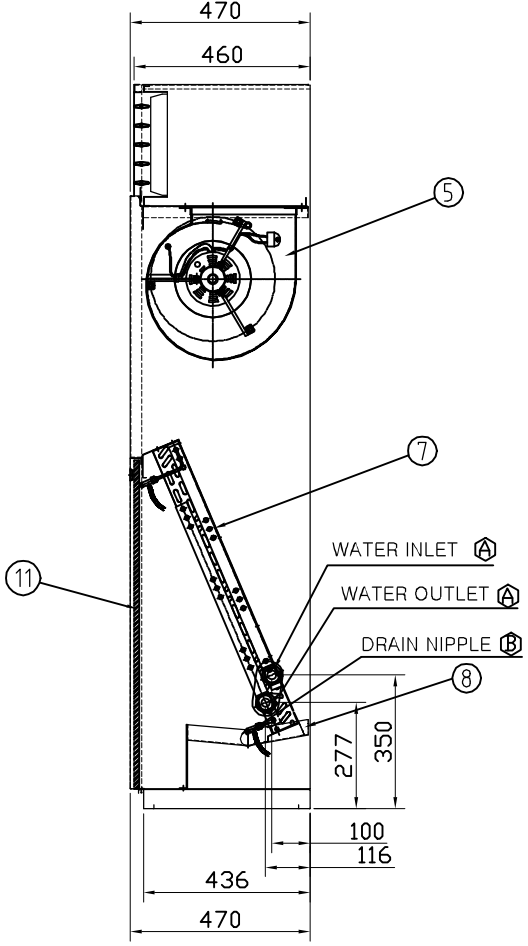
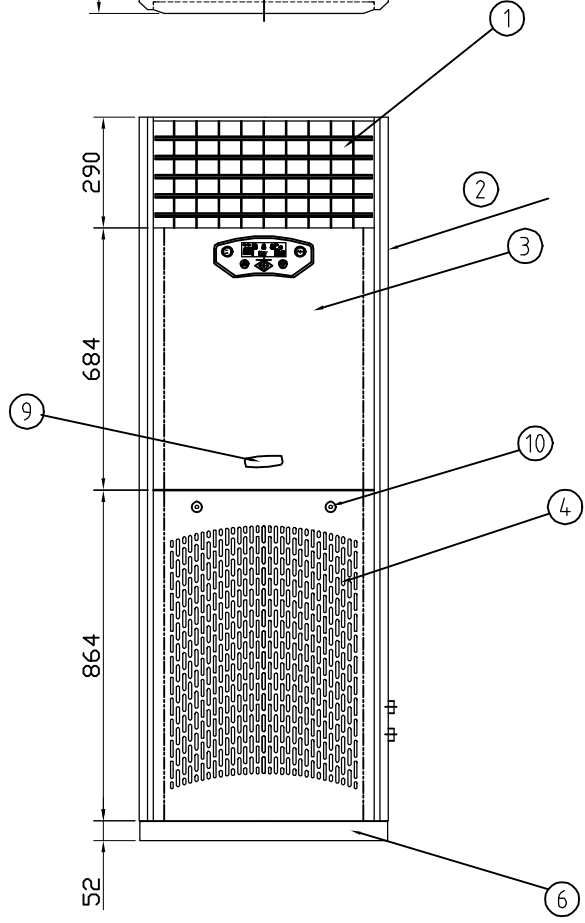
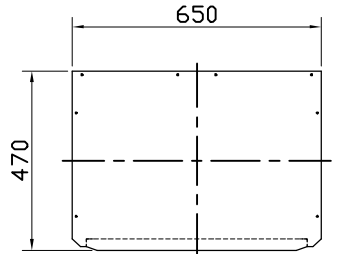


RevNo	Description	Date	Signature
-	-	-	-

Designed by	Checked by	Approved by	Scale:	Name of Drawing :
-	-	-	N/S	직립형 SFC-30S
-	-	-	Unit	Project Title :
-	-	-	m/m	제품 외형도
				Drawing No.
				File directory



이 도면은 신우공조(주)의 지적 재산이므로 사전 허가 없이 유출하거나 복사할 수 없습니다.



RevNo	Description	Mat'l	Q'ty	Remarks
1	AIR OUT GRILLE	AL		분체도장
2	CONTROL SWITH	-	1	1φ 220V 60Hz, 디지털 터치식
3	CASING	갈라 무늬 0.8T	1	
4	RETURN GRILL	C.R 1.0t	1	
5	FAN & MOTOR	-	1	
6	BASE	C.R 1.6t	1	
7	열교환기(COIL)	CU + AL	1	냉온수겸용코일
8	DRAIN PAN	CR 1.2t	1	
9	NAME PLATE	-	1	
10	SCREW BOLT	-	2	
11	업화망	-	1	

NOTE

- 본 도면은 SFC-50S(우배관)기준으로 작성됨.
- POWER SUPPLY CORD는 기외 2M로 후면에 위치합니다.
- 자동밸브는 기외에 설치됨.(OPTION 사양)
- SFC-50S(자동,강,중,약).
- 원활한 배수를 위해 반드시 드레인 배관에 U트랩을 시공하십시오.

General Tolerances	
0 ~ 50	±0.1
50 ~ 400	±0.2
400 ~ 1000	±0.3
1000 ~ 3000	±0.5

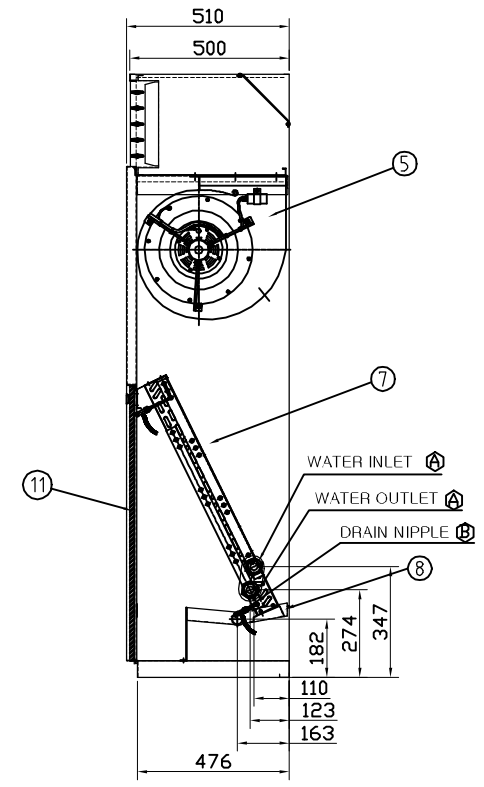
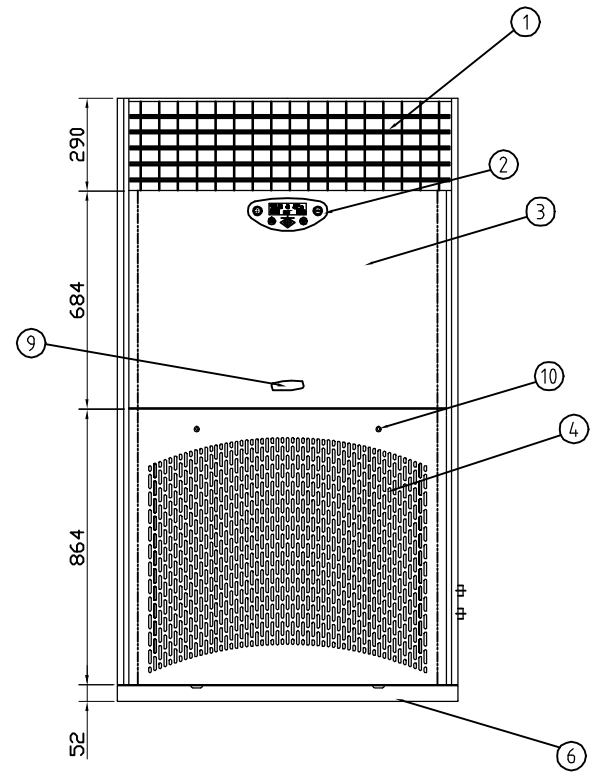
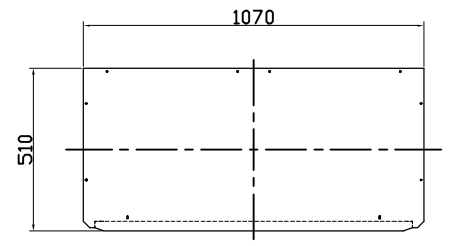


RevNo	Description	Date	Signature
-	-	-	-

Designed by	Checked by	Approved by	Scale:	Name of Drawing :
-	-	-	N/S	직립형 SFC-50S
-	-	-	Unit	Project Title :
-	-	-	m/m	제품 외형도
				Drawing No.
				File directory



이 도면은 신우공조(주)의 지적 재산이므로 사전 허가 없이 유출하거나 복사할 수 없습니다.



RevNo	Description	Mat'l	Q'ty	Remarks
1	AIR OUT GRILLE	AL		분체도장
2	CONTROL SWITH	-	1	1φ 220V 60Hz, 디지털 터치식
3	CASING	칼라 무늬 1.0T	1	
4	RETURN GRILL	C.R 1.2t	1	
5	FAN & MOTOR	-	1	
6	BASE	C.R 1.6t	1	
7	열교환기(COIL)	CU + AL	1	냉온수겸용코일
8	DRAIN PAN	CR 1.2t	1	
9	NAME PLATE	-	1	
10	SCREW BOLT	-	2	
11	염화량	-	1	

NOTE

- 본 도면은 SFC-75S(우배관)기준으로 작성됨.
- POWER SUPPLY CORD는 기외 2M로 후면에 위치합니다.
- 자동밸브는 기외에 설치됨.(OPTION 사양)
- SFC-75S(자동,강,중,약).
- 원활한 배수를 위해 반드시 드레인 배관에 U트랩을 시공하십시오.

General Tolerances	
0 ~ 50	±0.1
50 ~ 400	±0.2
400 ~ 1000	±0.3
1000 ~ 3000	±0.5

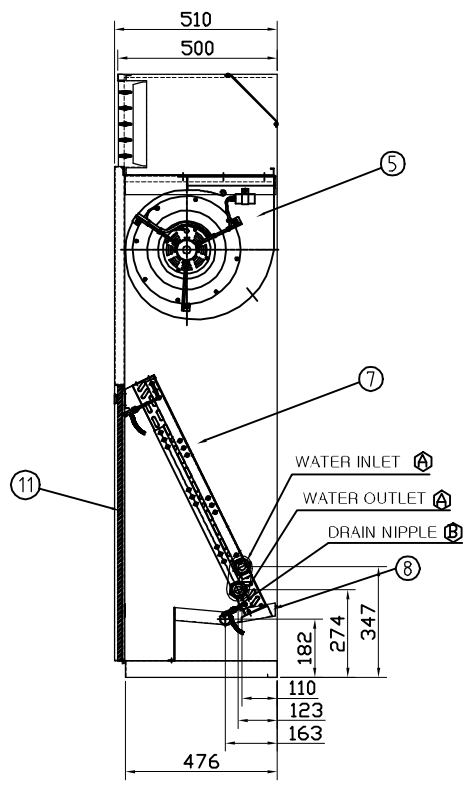
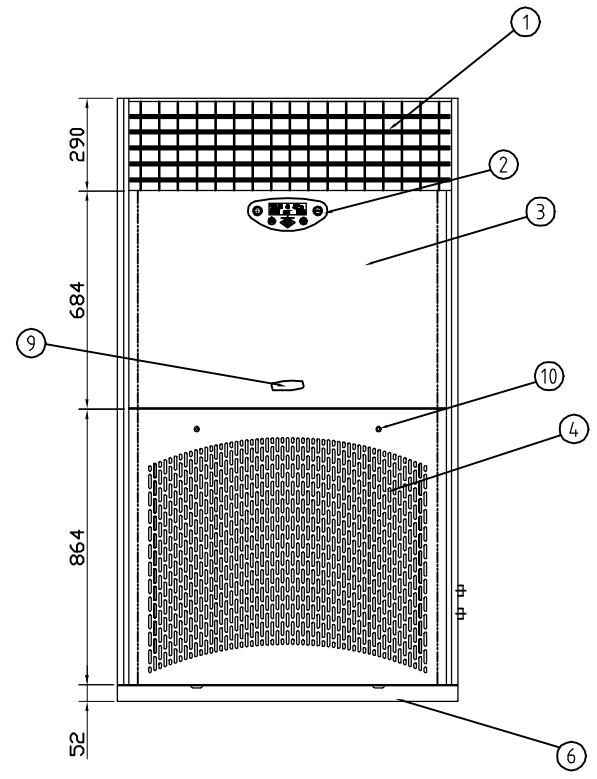
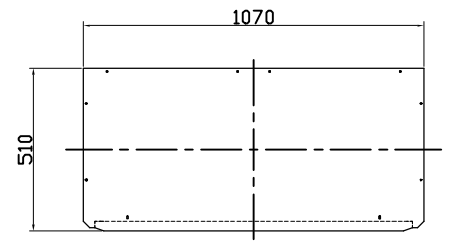


RevNo	Description	Date	Signature
-	-	-	-

Designed by	Checked by	Approved by	Scale:	Name of Drawing :
-	-	-	N/S	직립형 SFC-75S
-	-	-	Unit	Project Title :
-	-	-	m/m	제품 외형도
				Drawing No. :
				-
				File directory :
				-



이 도면은 신우공조(주)의 지적 재산이므로 사전 허가 없이 유출하거나 복사할 수 없습니다.



RevNo	Description	Mat'l	Q'ty	Remarks
1	AIR OUT GRILLE	AL		본체도장
2	CONTROL SWITH	-	1	1φ 220V 60Hz, 디지털 터치식
3	CASING	칼라 무늬 1.0T	1	
4	RETURN GRILL	C.R 1.2t	1	
5	FAN & MOTOR	-	1	
6	BASE	C.R 1.6t	1	
7	열교환기(COIL)	CU + AL	1	냉온수겸용코일
8	DRAIN PAN	CR 1.2t	1	
9	NAME PLATE	-	1	
10	SCREW BOLT	-	2	
11	염화량	-	1	

NOTE

- 본 도면은 SFC-100S(우배관)기준으로 작성됨.
- POWER SUPPLY CORD는 기외 2M로 후면에 위치합니다.
- 자동밸브는 기외에 설치됨.(OPTION 사양)
- SFC-100S(자중,강,중,약).
- 원활한 배수를 위해 반드시 드레인 배관에 U트랩을 시공하십시오.

General Tolerances	
0 ~ 50	±0.1
50 ~ 400	±0.2
400 ~ 1000	±0.3
1000 ~ 3000	±0.5



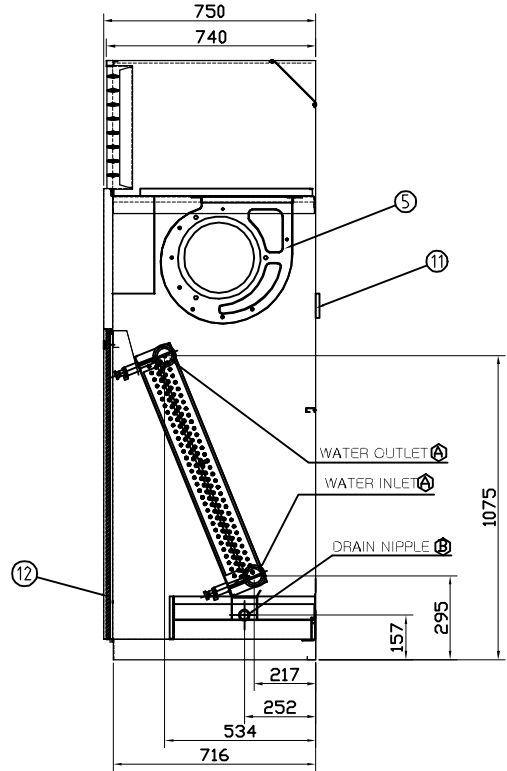
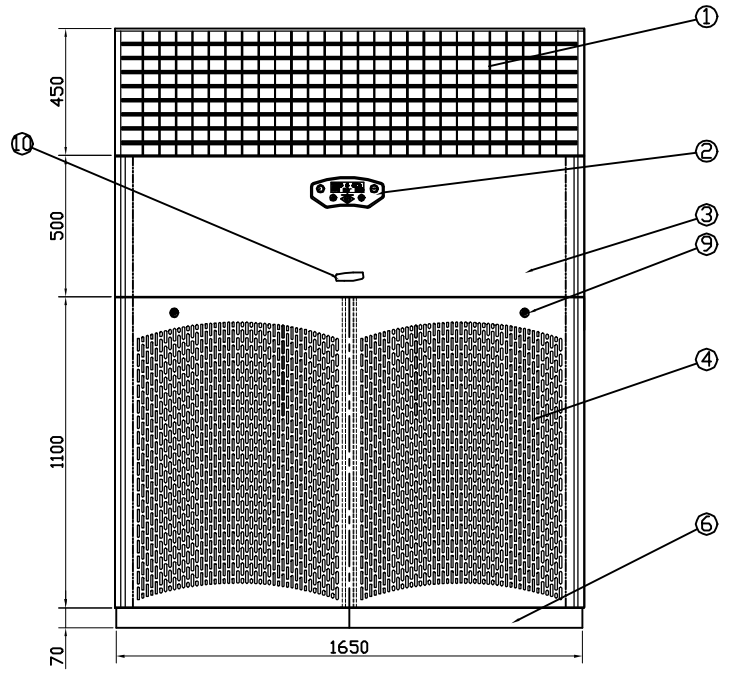
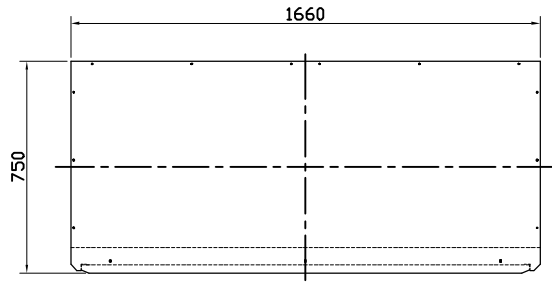
RevNo	Description	Date	Signature
-	-	-	-

Designed by	Checked by	Approved by	Scale:	Name of Drawing :
-	-	-	N/S	직립형 SFC-100S
-	-	-	Unit	Project Title :
-	-	-	m/m	제품 외형도
				Drawing No. :
				File directory :



이 도면은 신우공조(주)의 지적 재산이므로 사전 허가 없이 유포하거나 복사할 수 없습니다.

1                      2                      3                      4                      5                      6                      7                      8



RevNo	Description	Mat'l	Q'ty	Remarks
01	AIR OUT GRILLE	AL	1	분체도장
02	CONTROL SWITCH	-	1	1φ 220V 60Hz
03	CASING	CR 1.2T	1	분체도장
04	AIR INLET	CR 1.2T	1	분체도장
05	FAN & MOTOR	-	1	SIROCCO FAN
06	BASE	CR 2.3T	1	분체도장
07	HEAT & COOLING COIL	CU-AL	1	3/8" × t0.35(냉은수겸용코일)
08	DRAIN PANEL	CR 1.2T	1	분체도장
09	SCREW BOLT	SUS	2	
10	NAME PLATE	-	1	
11	TERMINAL BLOCK	-	1	20A, 8P
12	엄화망	-	1	

**NOTE**

1. 본 도면은 SFC-150S(우배관)기준으로 작성됨.
2. POWER SUPPLY CORD는 기외 2M로 후면에 위치합니다.
3. 자동밸브는 기외에 설치됨.(OPTION 사양)
4. SFC-150S, SFC-200S는 3φ 380V임.  
(풍량은 "강"만 있음)
5. 원활한 배수를 위해 반드시 드레인 배관에 U트랩을 시공하십시오.

General Tolerances	
0 ~ 50	±0.1
50 ~ 400	±0.2
400 ~ 1000	±0.3
1000 ~ 3000	±0.5



RevNo	Description	Date	Signature

Designed by	Checked by	Approved by	Scale:	Name of Drawing :
-	-	-	N/S	직립형 SFC-150/200S
-	-	-	Unit	Project Title :
-	-	-	m/m	제품 외형도
SHINWOO 신우공조(주) SHINWOO AIR CONDITIONING CO.,LTD.				Drawing No. :
				File directory :
				-

1                      2                      3                      4                      5                      6                      7                      8